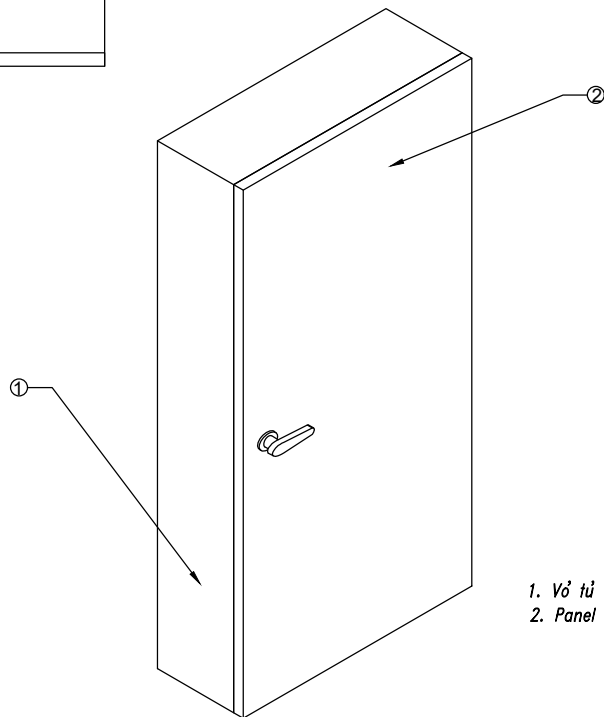


Ghi chú:
 - Tủ chế tạo từ tôn dày 1.6mm;
 - Sơn tĩnh điện màu ghi sáng.



1. Vỏ tủ thiết bị nguồn bổ trợ
 2. Panel thiết bị

					THIẾT BỊ XẢ ỔN DÒNG KIỂU ĐIỆN TRỞ		
S.đ	S.lg	Số tài liệu	Chữ ký	Ngày	VỎ TỦ CẦU ĐAO 2500A(2000A)	19.HTNP_3600.09.02	
TT. Phòng	Bùi Thị Hà			02/24		Dấu	Khối lượng
	CNNV	Bùi Thị Hà		02/24			
	Thiết kế	Đào Tr. Vinh		02/24			
	Kiểm tra	Đỗ Văn Đạt		02/24			
	K.T.T.C	Đỗ Văn Đạt		02/24		Tờ: 01	Số tờ: 01
	Vẽ	Đào Tr. Vinh		02/24		VIỆN KỸ THUẬT HẢI QUÂN	